


BGN 450 ME арт. 16950010

BGN 450 ME V арт. 16950015

BGN 450 ME V O₂ арт. 16950016

BGN 450 ME V CO арт. 16950017

Модулирующая горелка для сжигания природного и сжиженного газа состоит из:

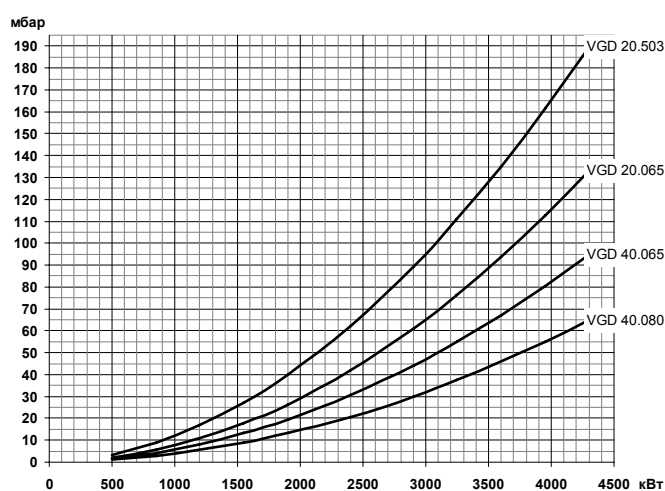
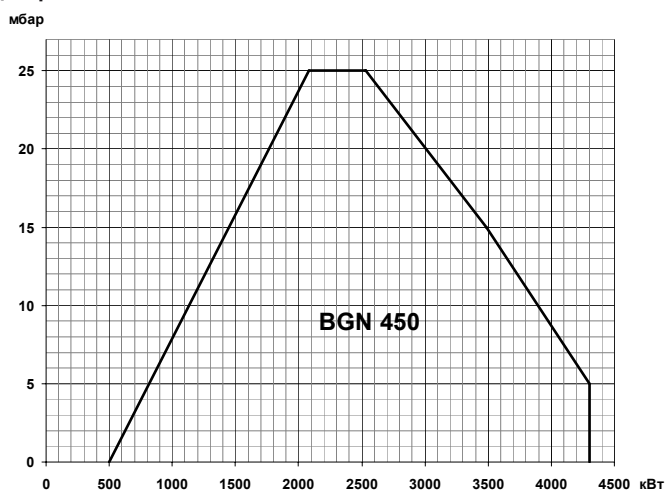
- Алюминиевый корпус,
- Воздушная заслонка с сервоприводом,
- Газовая заслонка с сервоприводом,
- Регулируемая подпорная шайба,
- Вентилятор с мотором,
- Электронный автомат горения,
- Трансформатор розжига,
- Реле давления воздуха,
- Электрод ионизации для контроля пламени,
- Фланцевое присоединение газовой арматуры,
- Головка горелки из нержавеющей жаропрочной стали с газораспределителем,
- Подвижный фланец крепления к теплогенератору.
- Частотный регулятор (в моделях ...ME V, ME V O₂, ME V CO),
- Регулятор мощности (в моделях ...ME V, ME V O₂, ME V CO),
- Модуль управления частотным регулятором (в моделях ...ME V, ME V O₂, ME V CO),
- Модуль кислородного регулирования (в модели ME V O₂)
- Модуль регулирования по CO (в модели ME V CO)

Технические характеристики

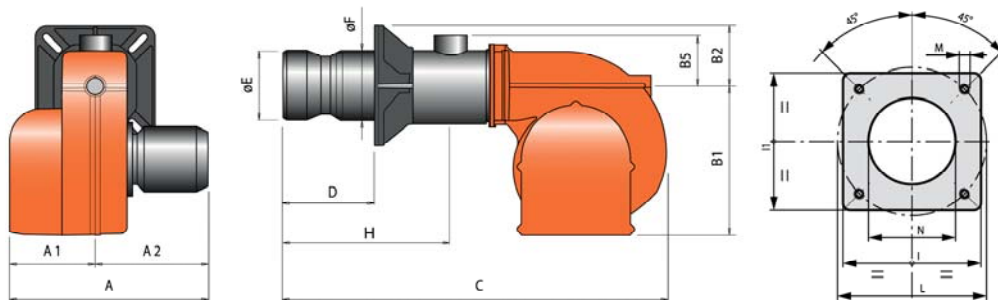
Мощность	500 ÷ 4300 кВт
Регулирование мощности	Модуляционное
Регулирование газо-воздушной смеси	Электронное
Глубина модуляции	1:8
Режим работы	Прерывистый (остановка 1 раз в 24 ч)
Эмиссия оксидов азота	2 класс
Уровень шума	87,1 дБ(А)
Подключение газовой арматуры	Снизу/сверху
Электропитание	~3/380В/50 Гц
Степень электрозащиты	IP54
Потребляемая электрическая мощность	8,4 кВт
Автомат горения	Lamtec BT 320
Мотор вентилятора	7,5 кВт
Датчик пламени	Электрод ионизации
Сервопривод воздушной заслонки	Lamtec STE 4.5 3.0 Нм
Сервопривод газовой заслонки	Lamtec STE 4.5 1,2 Нм

В моделях ...ME V, ME V O₂, ME V CO:

Регулятор мощности	LCM 100
Модуль управления частотным регулятором	VSM 100
Частотный регулятор	ACS355-03E-15A6-4

Диаграммы


Газовая арматура	P _{max}	Переходник	BTGA	BTVS	CTV	Реле P _{max}	GPL
MM20.503 F120S-R2	500 мбар	DN65 X 2" F	BTGA 2"	BTVS 2" FF	В комплекте	GW150A6	
19990524		96000035	97079999	97739999	-	98000352	98000364
MM20.065 F120S-F065	500 мбар	Не нужен	BTGA DN65	BTVS DN 65	В комплекте	GW150A6	
19990614		-	97089999	97749999	-	98000352	98000364
MM40.065 F120S-F065	500 мбар	Не нужен	BTGA DN65	BTVS DN 65	В комплекте	GW150A6	
19990577		-	97089999	97749999	-	98000352	98000364
MM40.080 F120S-F065	500 мбар	Не нужен	BTGA DN 80	BTVS DN 80	В комплекте	GW150A6	
19990578		-	97099999	97759999	-	98000352	98000364

Габариты

BGN 450 ME

A	A1	A2	B	B1	B2	B5	C	D	E	F	H	I	L	M	N
880	400	480	800	580	220	310	1660	280÷480	316	275	760	440	400÷540	M20	360

BGN 450 ME V, BGN 450 ME V O₂, BGN 450 ME V CO

A	A1	A2	B	B1	B2	B5	C	D	E	F	H	I	L	M	N
880	400	480	800	580	220	310	1870	280÷480	316	275	760	440	400÷540	M20	360

Принадлежности

Комплект крепления (теплоизоляционная прокладка, винты)	В комплекте поставки	Датчики температуры		Датчики давления	
Регулятор мощности LCM 100 (BGN 450 ME)	98000059	0 °C ÷ 130 °C	98000023	0 ÷ 1 бар	98000045
Регуляторы давления		0 °C ÷ 500 °C	98000021	0 ÷ 10 бар	98000046
Фильтры газовые				0 ÷ 16 бар	98000047
Антивибрационные компенсаторы				0 ÷ 25 бар	98000048
Шаровые краны				0 ÷ 40 бар	98000049
Шумопоглощающий кожух	97980057				